



PM00050934
E8162



POWER RANGERS and HASBRO and all related trademarks and logos are trademarks of SCG Power Rangers LLC and/or Hasbro. © 2020 Hasbro. Pawtucket, RI 02861-1059 USA. HASBRO CANADA, LONGUEUIL, QC, CANADA J4G 1G2, US/CANADA TEL. 1-800-255-5516, Centro de Servicio para México: TEL. 5876-2998 y para el interior de la República TEL. 01-800-7-12-62-25, centroservicio@hasbro.com. Manufactured by/Produit par: Hasbro SA, Rue Emile-Boechat 31, 2800 Delémont CH. Represented by/Représenté par: Hasbro, De Entree 240, 1101 EE Amsterdam, NL. © Ureidi Firma Bilgi: Hasbro SA, Rue Emile-Boechat 31, 2800 Delémont Suisse TEL +41 324210800, Hasbro Oyuncak San. ve Tic. A.Ş., Farahından mahal edilmiştir. Tüketici Hizmetleri: Burhanıye Mah. Abdullahaga Cad. No: 51/2 34676 Beylerbeyi İstanbul Türkiye TEL +90 2164229010.

CAN ICES 3 (B)/NMB-3(B)
ATTENTION - toute modification ou altération apportée à cet appareil, sans autorisation expresse de la partie responsable de sa conformité, peut revouquer à l'utilisateur son droit de l'utiliser.

CAUTION: Changes or modifications to this unit not expressly approved by the party responsible for compliance could void the user's authority to operate the equipment.
• Reorient or relocate the receiving antenna.
• Increase the separation between the equipment and the receiver.
• Consult the dealer or an experienced radio/TV technician for help.

NOTICE: This equipment has been tested and found to comply with the limits for a Class B digital device, pursuant to Part 15 of the FCC Rules. These limits are designed to provide reasonable protection against harmful interference in residential installation. This equipment generates, uses and can radiate radio frequency energy, and if not installed and used in accordance with the instructions, may cause harmful interference to radio communications. However, there is no guarantee that interference will not occur in a particular installation. If this equipment does cause harmful interference to radio or television reception, which can be determined by turning the equipment off and on, the user is encouraged to try to correct the interference by one or more of the following measures:

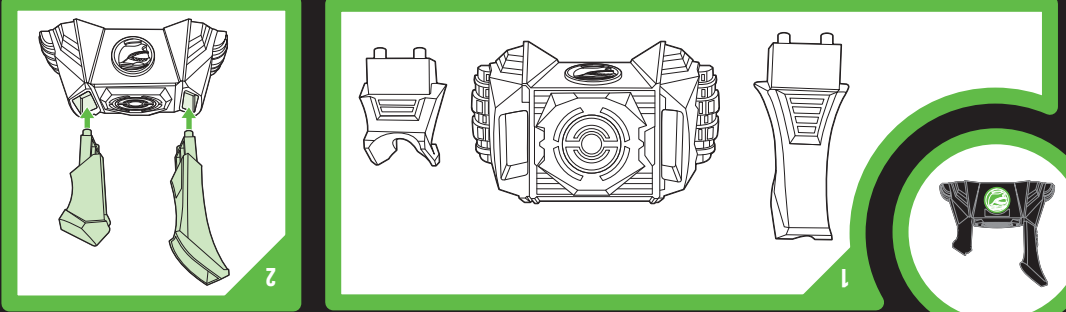
NOTICE: Cet équipement a été testé et est conforme aux limites d'un instrument numérique de classe B de la Section 15 des règlements de la FCC. Ces limites ont été établies pour assurer une protection raisonnable contre les brouillages préjudiciables dans une installation résidentielle. Cet équipement produit, utilise et peut rayonner des fréquences radioélectriques et, s'il n'est pas monté et utilisé conformément aux instructions, peut créer un brouillage préjudiciable aux radiocommunications. Cependant, ces limites ne sont pas garanties. Il n'y aura pas de brouillage préjudiciable dans une installation particulière, si ce jouet produit un brouillage préjudiciable aux transmissions télévisuelles ou radioélectriques, ce qui peut se déceler à mise en marche et à l'arrêt du jouet, l'utilisateur devrait corriger la situation en suivant une ou plusieurs des mesures suivantes:

• augmenter la distance entre l'équipement et le récepteur;
• reorienter ou replacer l'antenne de réception;
• demander l'aide d'un marchand ou d'un technicien en radio et télévision.

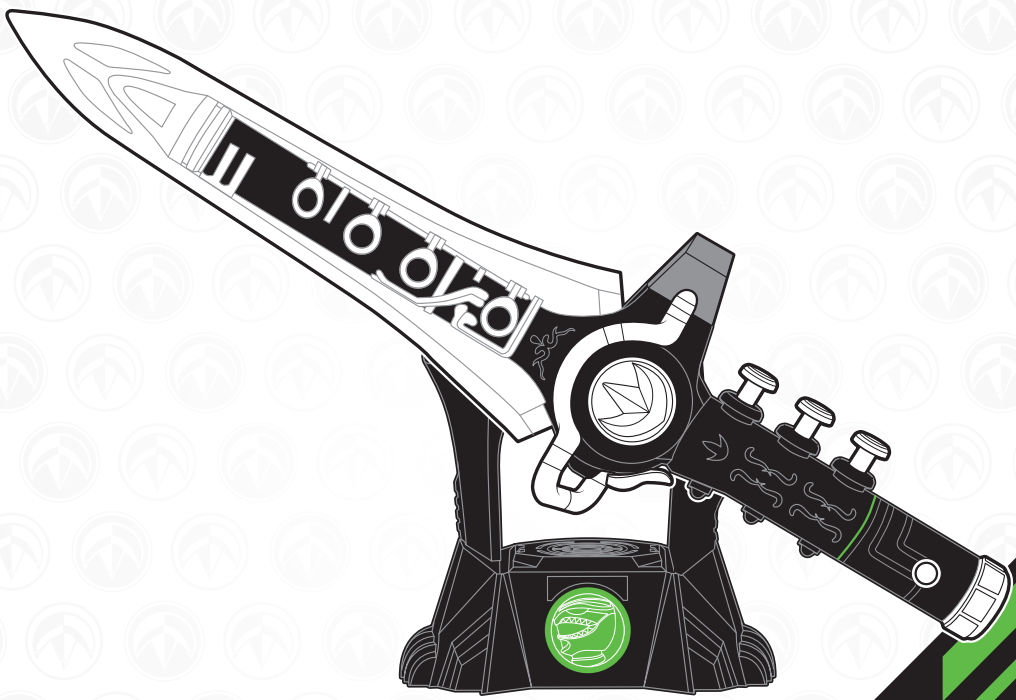
Cet équipement est conforme à la section 15 des règlements de la FCC. Son fonctionnement est soumis aux deux conditions suivantes: [1] Cet équipement ne peut causer d'interférence nuisible; [2] Cet équipement doit pouvoir fonctionner même s'il capte de l'interférence, incluant celle pouvant provoquer un fonctionnement indésirable.

DECLARATION DE LA FEDERAL COMMUNICATIONS COMMISSION
This device may not cause harmful interference, and (2) this device must accept any interference received, including interference that may cause undesired operation.

FCC STATEMENT
This device complies with Part 15 of the FCC Rules. Operation is subject to the following two conditions: (1) This device may not cause harmful interference, and (2) this device must accept any interference received, including interference that may cause undesired operation.



18+



POWER RANGERS
LIGHTNING COLLECTION



98 Refer to battery caution information on separate sheet. Retain this information for future reference. 99 Consult la feuille de la mise en garde concernant les piles. Conservez cette information pour référence ultérieure. 100 Bitte beachten Sie die Batteriewarnung auf dem Zusatzblatt. Bitte behalten Sie diese Informationen zur späteren Verwendung auf. 101 Consultar la hoja separada para información sobre las baterías. Conserve esta información para futuras referencias. 102 Consultar o folheto avulso sobre cuidados com pilhas, quando para eventuais consultas. 103 Fare riferimento all' foglio delle precauzioni d'uso delle batterie. Conservare le presenti istruzioni come futuro riferimento. De informatie over batterijen staat op een apart vel bewaard deze informatie als naslag voor toekomstig gebruik. 104 Se vanimgstekt om batterier på separat blad. Behåll den här informationen för framtida bruk. 105 Se det separata ark med försiktighetsföreläsningar för senare bruk. 106 Parolesen huomautustiedot löytyvät erilliseltä sivulta. Käytä nämä ohjeet mahdollista tulevaa tarvetta varten. 107 Нварэцьце стрыж. мнрофопічэ прарогічэ на стрыжэ інаформіцыі стэжэ інаформіцыі. 108 Запам'ягайце сія з увагаю маторэжэ інаформіцыі на дададзеным лісьці. Запам'ягайце інаформіцыю аб выкарыстанні батарэй інаформіцыі на дададзеным лісьці. 109 Wasad el az etemkékeli kapcsolatos figyelemztésékét a külön lapon. Ürdm meg ez a tájékoztató. 110 Ayn bir sayfadaki pille ilgili dikkat edilmece gerekken bilgileri bakın. Herde bayurmak için bu bilgileri saklayın. 111 Üzöremni tıyıkı se baterii nalezete na samostatném listu. 112 Proti informace pro budoucí použití. 113 Consultez l'informationnelle de attentionnelle référéntielle na samostatnom listku. 114 Mavod si dolozite na pozicije v budouci. 115 Consulte informacine de atenunele de referenunele la baterie de pe foala separat. Pastreaza informacinele pentru a le consulta in viitor. 116 Oznakomaytesya s informacinele o merexa predostopornoyznosti pri smozheovanenii baterexek na otvaynomo liste. 117 Oznakomaytesya s informacinele o merexa predostopornoyznosti pri smozheovanenii baterexek na otvaynomo liste. 118 Oznakomaytesya s informacinele o merexa predostopornoyznosti pri smozheovanenii baterexek na otvaynomo liste. 119 Oznakomaytesya s informacinele o merexa predostopornoyznosti pri smozheovanenii baterexek na otvaynomo liste. 120 Oznakomaytesya s informacinele o merexa predostopornoyznosti pri smozheovanenii baterexek na otvaynomo liste.

